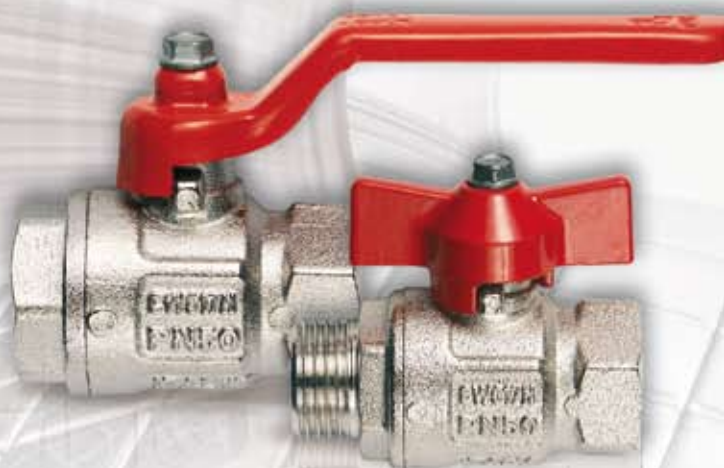




CATALOGO TECNICO  
TECHNICAL CATALOGUE

VALVOLE A SFERA: IDEAL®  
BALL VALVES: IDEAL®



VOCI DI CAPITOLATO - TECHNICAL FEATURES

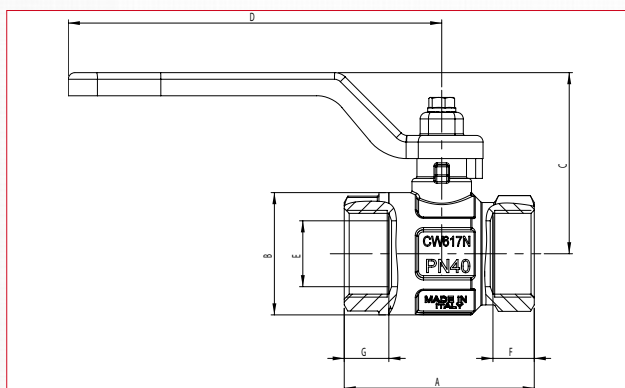


Attacchi filettati femmina/femmina.  
 Maniglia a **leva in acciaio**.  
 Corpo in ottone nichelato.  
 Temperatura minima e massima d'esercizio: -20°C, 150°C.  
 Attacchi filettati ISO 228  
 (equivalente a DIN EN ISO 228 e BS EN ISO 228).  
**Disponibile con filetto americano NPT nelle misure da 1/4" a 2".**

*Female/female threads.*  
**Lever handle in steel.**  
*Body in nickel-plated brass.*  
*Minimum and maximum working temperatures: -20°C, 150°C.*  
*Threads: ISO228*  
*(equivalent to DIN EN ISO 228 and BS EN ISO 228).*  
**Available with NPT threads in the sizes from 1/4" to 2".**

MISURA/SIZE	1/4" (DN 8)	3/8" (DN 10)	1/2" (DN 15)	3/4" (DN 20)	1" (DN 25)	1 1/4" (DN 32)	1 1/2" (DN 40)	2" (DN 50)	2 1/2" (DN 65)	3" (DN 80)	4" (DN 100)
PRESSIONE/PRESSURE	50bar/725psi	50bar/725psi	50bar/725psi	40bar/580psi	40bar/580psi	30bar/435psi	30bar/435psi	25bar/362.5psi	18bar/261psi	16bar/232psi	14bar/203psi
CODICE/CODE	0900014	0900038	0900012	0900034	0900100	0900114	0900112	0900200	0900212	0900300	0900400
IMBALLO/PACKING	12/192	12/192	12/156	8/104	8/64	4/48	2/26	2/18	1/9	1/6	1/4

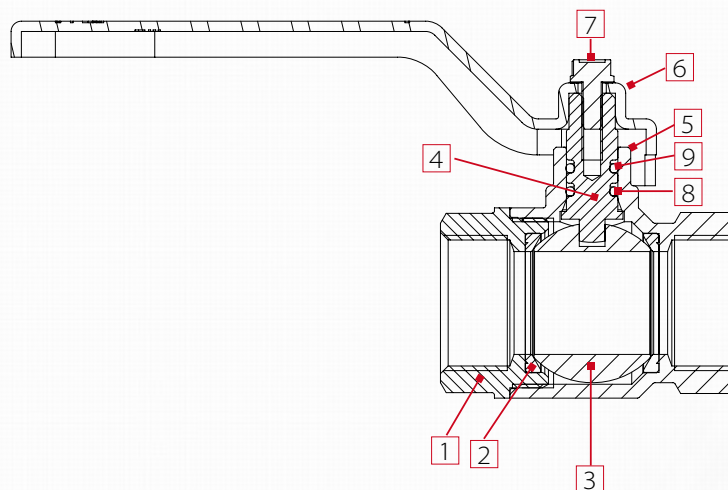
QUOTE DI INGOMBRO - DRAWING



MISURE / SIZE	1/4"	3/8"	1/2"	3/4"	1"	1 1/4"	1 1/2"	2"	2 1/2"	3"	4"
DN	8	10	15	20	25	32	40	50	65	80	100
A (mm)	44,4	44,4	50,5	57,5	70	80,5	94,5	112,5	134,5	157	190
B (mm)	23,5	24	30,5	37	45,5	57	70	84	109	131	164
C (mm)	37	37	41	55	59	74,5	80,5	96,5	116	133	148
D (mm)	80	80	80	113	113	138	138	157,8	197	250	250
E (mm)	10	10	15	20	25	32	40	50	65	80	100
F (mm)	10	10	12	12,5	15	17	18,5	22	24	26	30
G (mm)	10	10	12,5	13,5	15	16,5	17,5	20,5	24	26	30
PRESS. ATMOSF./ WORK. PRESS. Kg/cm <sup>2</sup> - bar	50	50	50	40	40	30	30	25	18	16	14
PRESS. ATMOSF. PSI LBS WORK. PRESS	710	710	710	570	570	430	430	360	260	230	200







POS.	DESCRIZIONE/DESCRIPTION	Q.TÀ/N.	MATERIALE/MATERIAL
1	Manicotto femmina / Female end adaptor	1	Brass CW617N
2	Sede / Seal	2	PTFE
3	Sfera / Ball	1	Brass CW617N
4	Asta / Stem	1	Brass CW614N
5	Corpo / Body	1	Brass CW617N
6	Leva / Lever	1	Fe P04
7	Vite / Screw	1	CB4FF (C34)
8	O-ring	1	NBR 70/SH - classe H3
9	O-ring	1	VITON 70/SH - classe H3

## INSTALLAZIONE - MANUFACTURER'S INSTRUCTIONS

### Installazione

Le valvole ITAP spa sono bidirezionali, gestiscono il flusso in entrambe le direzioni. Le valvole sono composte da una sfera, due guarnizioni, un'asta, OR, maniglia e due parti di ottone, corpo e manicotto, che le contengono e che sono assemblate fra loro tramite filettatura e sigillate mediante apposito frena-filetti. Per evitare che lo strato di frena-filetti si rompa e quindi che la valvola perda dall'accoppiamento corpo-manicotto, bisogna evitare di sottoporre le due parti a momenti torcenti.

Per la loro installazione vanno utilizzate le normali pratiche idrauliche, ed in particolare:

- assicurarsi che le due tubature siano correttamente allineate;
- durante il montaggio applicare la chiave all'estremità della valvola più vicina al tubo;
- l'applicazione di materiale di fissaggio (teflon, canapa) deve essere limitato alla zona del filetto, un eccesso potrebbe interferire nella zona di chiusura sfera-guarnizione pregiudicando la tenuta.
- nel caso in cui il fluido presenti delle impurità (sporco, polvere, eccessiva durezza dell'acqua), queste vanno rimosse o filtrate perché altrimenti durante la rotazione della sfera possono danneggiare le guarnizioni

### Disinstallazione

Per la loro disinstallazione della valvola dalla linea o comunque prima di svitare le giunzioni ad essa collegate:

- indossare gli indumenti protettivi normalmente richiesti per lavorare con il fluido contenuto nella linea;
- depressurizzare la linea ed operare in questo modo:
- posizionare la valvola in posizione aperta e svuotare la linea;
- manovrare la valvola per scaricare la pressione residua nella cavità del corpo prima di rimuoverla dalla linea;
- durante lo smontaggio applicare la chiave all'estremità della valvola più vicina al tubo;

### Manutenzione

Verificare la valvola periodicamente, in funzione del suo utilizzo e delle condizioni di lavoro, per assicurarsi che funzioni correttamente.

### Installation

The itap S.p.A's valves are bi-directional, in the sense that they manage the flow in both the directions. The valves are composed by a ball, two sealing rings (O-Rings), one handle and a couple of parts made of brass (body and end adopter) that contain them and that are assembled by means of thread and a sealed material to obtain their aim. To avoid that the sealing material gets brake and than the valve gets lose the connection between body and the end adopter, it's necessary to avoid to submit the two parts under the influence of a torque.

For their installation ones have to use the normal hydraulic practices, and in particular:

- Ones have to be sure that the two pipes are correctly allied,
- during the assembling ones have to apply the assembling tool at the end that is nearest to the pipe,
- the application of the sealing materials by the fitter (teflon or hempen cloth) must be limited at the threath zone. An excess should interferes in the ball-gasket's closure zone, compromising the tightness.
- In the case that the fluid transported presents some impurities (dust, water too hard, etc.) ones have to remove these impurities by the means of a filter. Otherwise they could damage the seals.

### Disassembly the installed valve

To remove the valve from the pipe line or anyhow before to unscrew the junctions linked to it:

- wear the clothing protective normally required to work with the fluid transported within the line.
- Take out the pressure inside the line and operate in this way:
- positioning the valve in opened position and than empty the line
- handle the valve to put down the residue pressure contained inside the space between the ball and the body before of remove it from the line,
- during the disassembly apply the screw tool at the end of the valve nearest the pipe

### Maintenance

Verify the valves periodically, in function oh their application's field and in function of their work conditions, to be sure that the valves work correctly.

## Certificazioni- Certifications



VOCI DI CAPITOLATO - TECHNICAL FEATURES

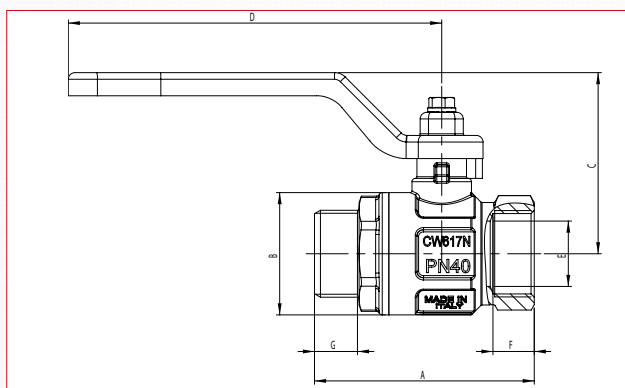


Attacchi filettati maschio/femmina.  
 Maniglia a **leva in acciaio**.  
 Corpo in ottone nichelato.  
 Temperatura minima e massima d'esercizio: -20°C, 150°C.  
 Attacchi filettati ISO 228  
 (equivalente a DIN EN ISO 228 e BS EN ISO 228).

*Male/female threads.*  
**Lever handle in steel.**  
*Body in nickel-plated brass.*  
*Minimum and maximum working temperatures: -20°C, 150°C.*  
*Threads: ISO228*  
 (equivalent to DIN EN ISO 228 and BS EN ISO 228).

MISURA/SIZE	1/4" (DN 8)	3/8" (DN 10)	1/2" (DN 15)	3/4" (DN 20)	1" (DN 25)	1 1/4" (DN 32)	1 1/2" (DN 40)	2" (DN 50)
PRESSIONE/PRESSURE	50bar/725psi	50bar/725psi	50bar/725psi	40bar/580psi	40bar/580psi	30bar/435psi	30bar/435psi	25bar/362.5psi
CODICE/COE	0910014	0910038	0910012	0910034	0910100	0910114	0910112	0910200
IMBALLO/PACKING	12/192	12/192	12/120	8/104	8/64	4/32	2/24	2/18

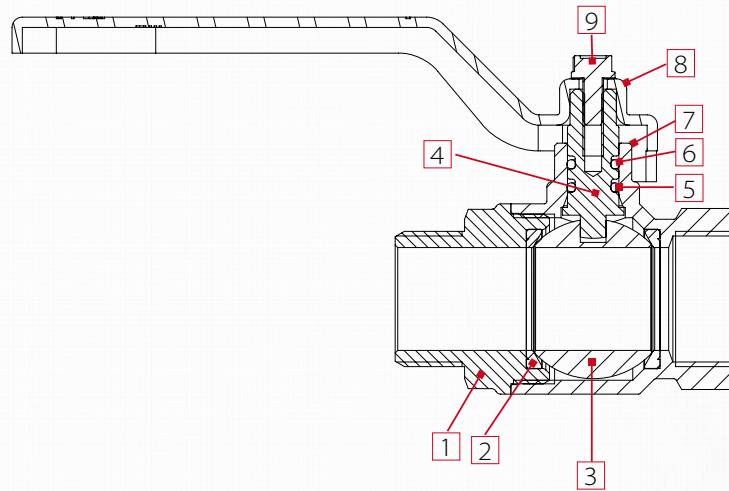
QUOTE DI INGOMBRO - DRAWING



MISURE / SIZE	1/4"	3/8"	1/2"	3/4"	1"	1 1/4"	1 1/2"	2"
DN	8	10	15	20	25	32	40	50
A (mm)	54	54	58,5	66,5	78,5	91,5	105,5	122
B (mm)	23,5	24	30,5	37	45,5	57	70	84
C (mm)	37	37	41	55	59	74,5	80,5	96,5
D (mm)	80	80	80	113	113	138	138	157,8
E (mm)	8	10	15	20	25	32	39	50
F (mm)	10	10	12	12,5	15	17	18,5	22
G (mm)	10,5	10,5	11,5	13,5	14,5	17	19	21
PRESS. ATMOSF. / WORK. PRESS. Kg/cm <sup>2</sup> - bar	50	50	50	40	40	30	30	25
PRESS. ATMOSF. PSI LBS WORK. PRESS	710	710	710	570	570	430	430	360







POS.	DESCRIZIONE/DESCRIPTION	Q.TÀ/N.	MATERIALE/MATERIAL
1	Manicotto femmina / Female end adaptor	1	Brass CW617N
2	Sede / Seal	2	PTFE
3	Sfera / Ball	1	Brass CW617N
4	Asta / Stem	1	Brass CW614N
5	O-ring	1	NBR 70/SH - classe H3
6	O-ring	1	VITON 70/SH - classe H3
7	Corpo / Body	1	Brass CW617N
8	Leva / Lever	1	Fe P04
9	Vite / Screw	1	CB4FF (C34)

## INSTALLAZIONE - MANUFACTURER'S INSTRUCTIONS

### Installazione

Le valvole ITAP spa sono bidirezionali, gestiscono il flusso in entrambe le direzioni. Le valvole sono composte da una sfera, due guarnizioni, un'asta, OR, maniglia e due parti di ottone, corpo e manicotto, che le contengono e che sono assemblate fra loro tramite filettatura e sigillate mediante apposito frena-filetti. Per evitare che lo strato di frena-filetti si rompa e quindi che la valvola perda dall'accoppiamento corpo-manicotto, bisogna evitare di sottoporre le due parti a momenti torcenti.

Per la loro installazione vanno utilizzate le normali pratiche idrauliche, ed in particolare:

- assicurarsi che le due tubature siano correttamente allineate;
- durante il montaggio applicare la chiave all'estremità della valvola più vicina al tubo;
- l'applicazione di materiale di fissaggio (teflon, canapa) deve essere limitato alla zona del filetto, un eccesso potrebbe interferire nella zona di chiusura sfera-guarnizione pregiudicando la tenuta.
- nel caso in cui il fluido presenti delle impurità (sporco, polvere, eccessiva durezza dell'acqua), queste vanno rimosse o filtrate perché altrimenti durante la rotazione della sfera possono danneggiare le guarnizioni

### Disinstallazione

Per la loro disinstallazione della valvola dalla linea o comunque prima di svitare le giunzioni ad essa collegate:

- indossare gli indumenti protettivi normalmente richiesti per lavorare con il fluido contenuto nella linea;
- depressurizzare la linea ed operare in questo modo:
- posizionare la valvola in posizione aperta e svuotare la linea;
- manovrare la valvola per scaricare la pressione residua nella cavità del corpo prima di rimuoverla dalla linea;
- durante lo smontaggio applicare la chiave all'estremità della valvola più vicina al tubo;

### Manutenzione

Verificare la valvola periodicamente, in funzione del suo utilizzo e delle condizioni di lavoro, per assicurarsi che funzioni correttamente.

### Installation

The itap Sp.A's valves are bi-directional, in the sense that they manage the flow in both the directions. The valves are composed by a ball, two sealing rings (O-Rings), one handle and a couple of parts made of brass (body and end adopter) that contain them and that are assembled by means of thread and a sealed material to obtain their aim. To avoid that the sealing material gets brake and than the valve gets lose the connection between body and the end adopter, it's necessary to avoid to submit the two parts under the influence of a torque.

For their installation ones have to use the normal hydraulic practices, and in particular:

- Ones have to be sure that the two pipes are correctly allied,
- during the assembling ones have to apply the assembling tool at the end that is nearest to the pipe,
- the application of the sealing materials by the fitter (teflon or hempen cloth) must be limited at the threath zone. An excess should interferes in the ball-gasket's closure zone, compromising the tightness.
- In the case that the fluid transported presents some impurities (dust, water too hard, etc.) ones have to remove these impurities by the means of a filter. Otherwise they could damage the seals.

### Disassembly the installed valve

To remove the valve from the pipe line or anyhow before to unscrew the junctions linked to it:

- wear the clothing protective normally required to work with the fluid transported within the line.
- Take out the pressure inside the line and operate in this way:
- positioning the valve in opened position and than empty the line
- handle the valve to put down the residue pressure contained inside the space between the ball and the body before of remove it from the line,
- during the disassembly apply the screw tool at the end of the valve nearest the pipe

### Maintenance

Verify the valves periodically, in function oh their application's field and in function of their work conditions, to be sure that the valves work correctly.

## Certificazioni- Certifications



VOCI DI CAPITOLATO - TECHNICAL FEATURES

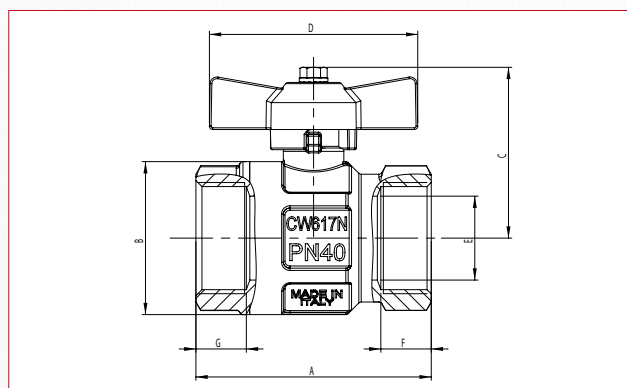


Atacchi filettati femmina/femmina.  
 Maniglia a **T in alluminio**.  
 Corpo in ottone nichelato.  
 Temperatura minima e massima d'esercizio: -20°C, 150°C.  
 Atacchi filettati ISO 228  
 (equivalente a DIN EN ISO 228 e BS EN ISO 228).  
**Disponibile con filetto americano NPT nelle misure da 1/4" a 1".**

*Female/female threads.*  
**T handle in aluminium.**  
*Body in nickel-plated brass.*  
*Minimum and maximum working temperatures: -20°C, 150°C.*  
*Threads: ISO228*  
*(equivalent to DIN EN ISO 228 and BS EN ISO 228).*  
**Available with NPT threads in the sizes from 1/4" to 1".**

MISURA/SIZE	1/4" (DN 8)	3/8" (DN 10)	1/2" (DN 15)	3/4" (DN 20)	1" (DN 25)	1 1/4" (DN 32)
PRESSIONE/PRESSURE	50bar/725psi	50bar/725psi	50bar/725psi	40bar/580psi	40bar/580psi	30bar/435psi
CODICE/CODE	0920014	0920038	0920012	0920034	0920100	0920114
IMBALLO/PACKING	15/240	15/240	12/192	8/128	8/64	4/52

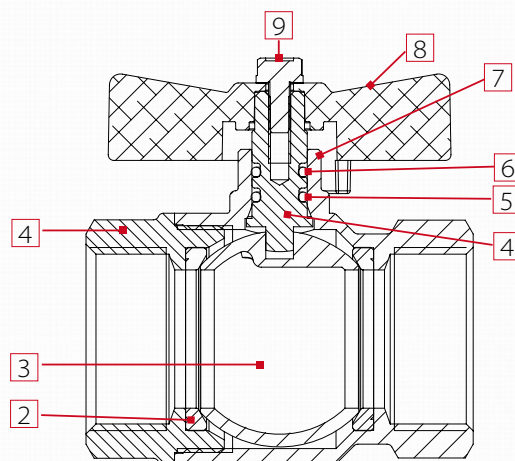
QUOTE DI INGOMBRO - DRAWING



MISURE / SIZE	1/4"	3/8"	1/2"	3/4"	1"	1 1/4"
DN	8	10	15	20	25	32
A (mm)	44,4	44,4	50,5	57,5	70	80,5
B (mm)	23,5	24	30,5	37	45,5	57
C (mm)	36,5	36,5	41,5	48	52	65
D (mm)	47	47	47	62	62	70
E (mm)	10	10	15	20	25	32
F (mm)	10	10	12	12,5	15	17
G (mm)	10	10	12,5	13,5	15	16,5
PRESS. ATMOSF./ WORK. PRESS. Kg/cm <sup>2</sup> - bar	50	50	50	40	40	30
PRESS. ATMOSF. PSI LBS WORK. PRESS	710	710	710	570	570	430







POS.	DESCRIZIONE/DESCRIPTION	Q.TÀ/N.	MATERIALE/MATERIAL
1	Manicotto femmina / Female end adaptor	1	Brass CW617N
2	Sede / Seal	2	PTFE
3	Sfera / Ball	1	Brass CW617N
4	Asta / Stem	1	Brass CW614N
5	O-ring	1	NBR 70/SH - classe H3
6	O-ring	1	VITON 70/SH - classe H3
7	Corpo / Body	1	Brass CW617N
8	Leva / Lever	1	Alluminio / Aluminium
9	Vite / Screw	1	CB4FF (C34)

## INSTALLAZIONE - MANUFACTURER'S INSTRUCTIONS

### Installazione

Le valvole ITAP spa sono bidirezionali, gestiscono il flusso in entrambe le direzioni. Le valvole sono composte da una sfera, due guarnizioni, un'asta, OR, maniglia e due parti di ottone, corpo e manicotto, che le contengono e che sono assemblate fra loro tramite filettatura e sigillate mediante apposito frena-filetti. Per evitare che lo strato di frena-filetti si rompa e quindi che la valvola perda dall'accoppiamento corpo-manicotto, bisogna evitare di sottoporre le due parti a momenti torcenti.

Per la loro installazione vanno utilizzate le normali pratiche idrauliche, ed in particolare:

- assicurarsi che le due tubature siano correttamente allineate;
- durante il montaggio applicare la chiave all'estremità della valvola più vicina al tubo;
- l'applicazione di materiale di fissaggio (teflon, canapa) deve essere limitato alla zona del filetto, un eccesso potrebbe interferire nella zona di chiusura sfera-guarnizione pregiudicando la tenuta.
- nel caso in cui il fluido presenti delle impurità (sporco, polvere, eccessiva durezza dell'acqua), queste vanno rimosse o filtrate perché altrimenti durante la rotazione della sfera possono danneggiare le guarnizioni

### Disinstallazione

Per la loro disinstallazione della valvola dalla linea o comunque prima di svitare le giunzioni ad essa collegate:

- indossare gli indumenti protettivi normalmente richiesti per lavorare con il fluido contenuto nella linea;
- depressurizzare la linea ed operare in questo modo:
- posizionare la valvola in posizione aperta e svuotare la linea;
- manovrare la valvola per scaricare la pressione residua nella cavità del corpo prima di rimuoverla dalla linea;
- durante lo smontaggio applicare la chiave all'estremità della valvola più vicina al tubo;

### Manutenzione

Verificare la valvola periodicamente, in funzione del suo utilizzo e delle condizioni di lavoro, per assicurarsi che funzioni correttamente.

### Installation

The itap Sp.A's valves are bi-directional, in the sense that they manage the flow in both the directions. The valves are composed by a ball, two seal in PTFE material, one stem, two sailing rings (O-Rings), one handle and a couple of parts made of brass (body and end adopter) that contain them and that are assembled by means of thread and a sealed material to obtain their aim. To avoid that the sealing material gets brake and than the valve gets lose the connection between body and the end adopter, it's necessary to avoid to submit the two parts under the influence of a torque.

For their installation ones have to use the normal hydraulic practices, and in particular:

- Ones have to be sure that the two pipes are correctly allied,
- during the assembling ones have to apply the assembling tool at the end that is nearest to the pipe,
- the application of the sealing materials by the fitter (teflon or hempen cloth) must be limited at the throat zone. An excess should interferes in the ball-gasket's closure zone, compromising the tightness.
- In the case that the fluid transported presents some impurities (dust, water too hard, etc.) ones have to remove these impurities by the means of a filter. Otherwise they could damage the seals.

### Disassembly the installed valve

To remove the valve from the pipe line or anyhow before to unscrew the junctions linked to it:

- wear the clothing protective normally required to work with the fluid transported within the line.
- Take out the pressure inside the line and operate in this way:
- positioning the valve in opened position and than empty the line
- handle the valve to put down the residue pressure contained inside the space between the ball and the body before of remove it from the line,
- during the disassembly apply the screw tool at the end of the valve nearest the pipe

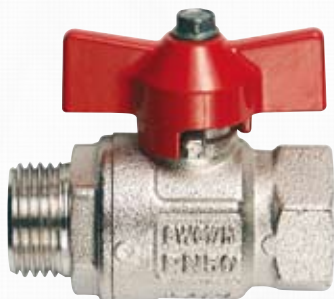
### Maintenance

Verify the valves periodically, in function oh their application's field and in function of their work conditions, to be sure that the valves work correctly.

## Certificazioni- Certifications



VOCI DI CAPITOLATO - TECHNICAL FEATURES

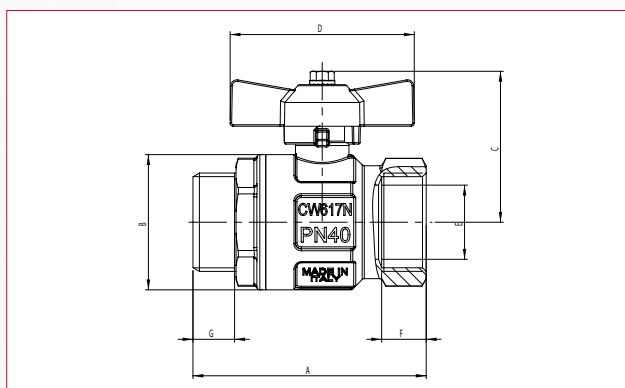


Attacchi filettati maschio/femmina.  
 Maniglia a **T in alluminio**.  
 Corpo in ottone nichelato.  
 Temperatura minima e massima d'esercizio: -20°C, 150°C.  
 Attacchi filettati ISO 228  
 (equivalente a DIN EN ISO 228 e BS EN ISO 228).

Male/female threads.  
**T handle in aluminium.**  
 Body in nickel-plated brass.  
 Minimum and maximum working temperatures: -20°C, 150°C.  
 Threads: ISO228  
 (equivalent to DIN EN ISO 228 and BS EN ISO 228).

MISURA/SIZE	1/4" (DN 8)	3/8" (DN 10)	1/2" (DN 15)	3/4" (DN 20)	1" (DN 25)	1 1/4" (DN 32)
PRESSIONE/PRESSURE	50bar/725psi	50bar/725psi	50bar/725psi	40bar/580psi	40bar/580psi	30bar/435psi
CODICE/CODE	0930014	0930038	0930012	0930034	0930100	0930114
IMBALLLO/PACKING	15/240	15/240	12/156	8/104	8/64	4/32

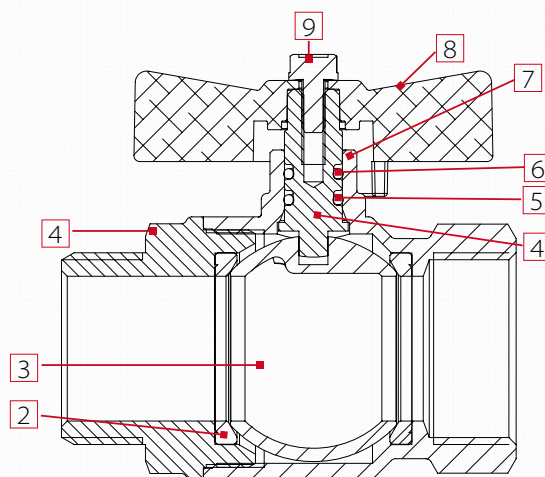
QUOTE DI INGOMBRO - DRAWING



MISURE / SIZE	1/4"	3/8"	1/2"	3/4"	1"	1 1/4"
DN	8	10	15	20	25	32
A (mm)	54	54	58,5	66,5	78,5	91,5
B (mm)	23,5	24	30,5	37	45,5	57
C (mm)	36,5	36,5	41,5	48	52	65
D (mm)	47	47	47	62	62	70
E (mm)	8	10	15	20	25	32
F (mm)	10	10	12	12,5	15	17
G (mm)	10,5	10,5	11,5	13,5	14,5	17
PRESS. ATMOSF./ WORK. PRESS. Kg/cm <sup>2</sup> - bar	50	50	50	40	40	30
PRESS. ATMOSF. PSI LBS WORK. PRESS	710	710	710	570	570	430







POS.	DESCRIZIONE/DESCRIPTION	Q.TÀ/N.	MATERIALE/MATERIAL
1	Manicotto femmina / Female end adaptor	1	Brass CW617N
2	Sede / Seal	2	PTFE
3	Sfera / Ball	1	Brass CW617N
4	Asta / Stem	1	Brass CW614N
5	O-ring	1	NBR 70/SH - classe H3
6	O-ring	1	VITON 70/SH - classe H3
7	Corpo / Body	1	Brass CW617N
8	Leva / Lever	1	Alluminio / Aluminium
9	Vite / Screw	1	CB4FF (C34)

## INSTALLAZIONE - MANUFACTURER'S INSTRUCTIONS

### Installazione

Le valvole ITAP spa sono bidirezionali, gestiscono il flusso in entrambe le direzioni. Le valvole sono composte da una sfera, due guarnizioni, un'asta, OR, maniglia e due parti di ottone, corpo e manicotto, che le contengono e che sono assemblate fra loro tramite filettatura e sigillate mediante apposito frena-filetti. Per evitare che lo strato di frena-filetti si rompa e quindi che la valvola perda dall'accoppiamento corpo-manicotto, bisogna evitare di sottoporre le due parti a momenti torcenti.

Per la loro installazione vanno utilizzate le normali pratiche idrauliche, ed in particolare:

- assicurarsi che le due tubature siano correttamente allineate;
- durante il montaggio applicare la chiave all'estremità della valvola più vicina al tubo;
- l'applicazione di materiale di fissaggio (teflon, canapa) deve essere limitato alla zona del filetto, un eccesso potrebbe interferire nella zona di chiusura sfera-guarnizione pregiudicando la tenuta.
- nel caso in cui il fluido presenti delle impurità (sporco, polvere, eccessiva durezza dell'acqua), queste vanno rimosse o filtrate perché altrimenti durante la rotazione della sfera possono danneggiare le guarnizioni

### Disinstallazione

Per la loro disinstallazione della valvola dalla linea o comunque prima di svitare le giunzioni ad essa collegate:

- indossare gli indumenti protettivi normalmente richiesti per lavorare con il fluido contenuto nella linea;
- depressurizzare la linea ed operare in questo modo:
- posizionare la valvola in posizione aperta e svuotare la linea;
- manovrare la valvola per scaricare la pressione residua nella cavità del corpo prima di rimuoverla dalla linea;
- durante lo smontaggio applicare la chiave all'estremità della valvola più vicina al tubo;

### Manutenzione

Verificare la valvola periodicamente, in funzione del suo utilizzo e delle condizioni di lavoro, per assicurarsi che funzioni correttamente.

### Installation

The itap Sp.A's valves are bi-directional, in the sense that they manage the flow in both the directions. The valves are composed by a ball, two seal in PTFE material, one stem, two sailing rings (O-Rings), one handle and a couple of parts made of brass (body and end adopter) that contain them and that are assembled by means of thread and a sealed material to obtain their aim. To avoid that the sealing material gets brake and than the valve gets lose the connection between body and the end adopter, it's necessary to avoid to submit the two parts under the influence of a torque.

For their installation ones have to use the normal hydraulic practices, and in particular:

- Ones have to be sure that the two pipes are correctly allied,
- during the assembling ones have to apply the assembling tool at the end that is nearest to the pipe,
- the application of the sealing materials by the fitter (teflon or hempen cloth) must be limited at the throat zone. An excess should interferes in the ball-gasket's closure zone, compromising the tightness.
- In the case that the fluid transported presents some impurities (dust, water too hard, etc.) ones have to remove these impurities by the means of a filter. Otherwise they could damage the seals.

### Disassembly the installed valve

To remove the valve from the pipe line or anyhow before to unscrew the junctions linked to it:

- wear the clothing protective normally required to work with the fluid transported within the line.
- Take out the pressure inside the line and operate in this way:
- positioning the valve in opened position and than empty the line
- handle the valve to put down the residue pressure contained inside the space between the ball and the body before of remove it from the line,
- during the disassembly apply the screw tool at the end of the valve nearest the pipe

### Maintenance

Verify the valves periodically, in function oh their application's field and in function of their work conditions, to be sure that the valves work correctly.

## Certificazioni- Certifications



VOCI DI CAPITOLATO - TECHNICAL FEATURES

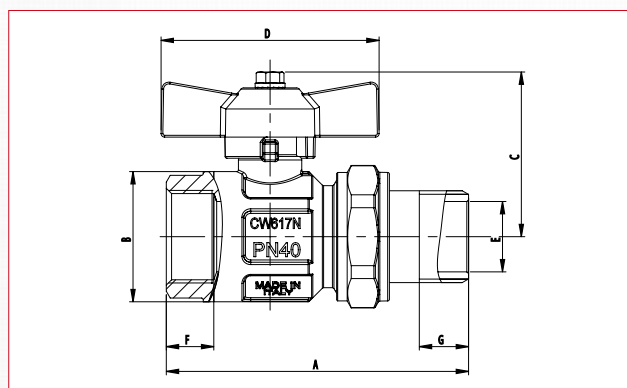


Attacchi filettati maschio/femmina.  
 Maniglia a **T in alluminio**.  
 Corpo in ottone nichelato.  
 Temperatura minima e massima d'esercizio: -20°C, 150°C  
 in assenza di vapore.  
 Attacchi filettati ISO 228  
 (equivalente a DIN EN ISO 228 e BS EN ISO 228).  
 Misure 1"1/2 e 2" con battuta piana e maniglia a **leva in acciaio**.

*Male/female threads.*  
**T handle in aluminium.**  
*Body in nickel-plated brass.*  
*Minimum and maximum working temperatures: -20°C, 150°C*  
*in absence of steam.*  
*Threads: ISO228*  
*(equivalent to DIN EN ISO 228 and BS EN ISO 228).*  
**1"1/2 and 2" size with flat seat and lever handle in steel.**

MISURA/SIZE	1/2" (DN 15)	3/4" (DN 20)	1" (DN 25)	1"1/4 (DN 32)	1"1/2 (DN 40)	2" (DN 50)
PRESSIONE/PRESSURE	50bar/725psi	40bar/580psi	40bar/580psi	30bar/435psi	30bar/435psi	30bar/435psi
CODICE/CODE	0980012	0980034	0980100	0980114	0980112	0980200
IMBALLLO/PACKING	8/128	6/60	6/48	4/32	2/24	2/14

QUOTE DI INGOMBRO - DRAWING

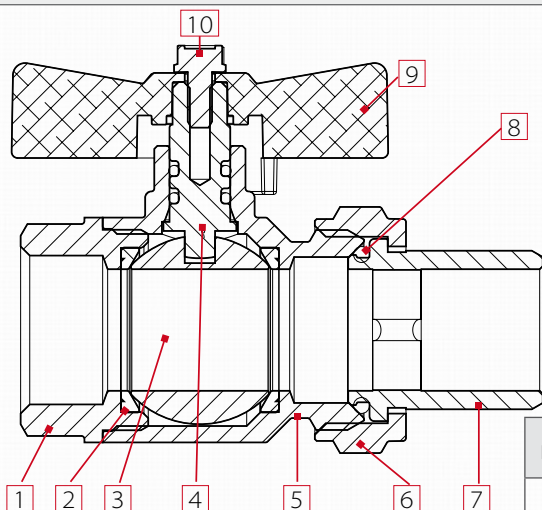


MISURE / SIZE	1/2"	3/4"	1"	1"1/4	1"1/2	2"
DN	15	20	25	32	40	50
A (mm)	74	86	99	115	131,5	150,5
B (mm)	30,5	37	45,5	56	70	84
C (mm)	40	48	52	65	80,3	95,8
D (mm)	47	62	62	70	138	157,8
E (mm)	15	20	25	32	39	50
F (mm)	12,5	13,5	15	16,5	17,5	20,5
G (mm)	12	14	16	17	16	17
PRESS. ATMOSF./ WORK. PRESS. Kg/cm <sup>2</sup> - bar	50	40	40	30	20	20
PRESS. ATMOSF. PSI LBS WORK. PRESS	710	570	570	430	290	290





## SCHEDA MATERIALI - MATERIALS



POS.	DESCRIZIONE/DESCRIPTION	Q.TÀ/N.	MATERIALE/MATERIAL
1	Manicotto femmina / Female end adaptor	1	Brass CW617N
2	Sede / Seal	2	PTFE
3	Sfera / Ball	1	Brass CW617N
4	Asta / Stem	1	Brass CW614N
5	Corpo / Body	1	Brass CW617N
6	Dado / Nut	1	Brass CW617N
7	Codolo / Shank	1	Brass CW617N
8	O-ring	1	NBR70/SH
9	Maniglia a T / T handle	1	Alluminio / Aluminium
10	Vite / Screw	1	CB4FF (C34)
11	O-ring	1	VITON 70/SH - classe H3
12	O-ring	1	NBR 70/SH - classe H3

## INSTALLAZIONE - MANUFACTURER'S INSTRUCTIONS

### Installazione

Le valvole ITAP spa sono bidirezionali, gestiscono il flusso in entrambe le direzioni. Le valvole sono composte da una sfera, due guarnizioni, un'asta, OR, maniglia e due parti di ottone, corpo e manicotto, che le contengono e che sono assemblate fra loro tramite filettatura e sigillate mediante apposito frena-filetti. Per evitare che lo strato di frena-filetti si rompa e quindi che la valvola perda dall'accoppiamento corpo-manicotto, bisogna evitare di sottoporre le due parti a momenti torcenti.

Per la loro installazione vanno utilizzate le normali pratiche idrauliche, ed in particolare:

- assicurarsi che le due tubature siano correttamente allineate;
- durante il montaggio applicare la chiave all'estremità della valvola più vicina al tubo;
- l'applicazione di materiale di fissaggio (teflon, canapa) deve essere limitato alla zona del filetto, un eccesso potrebbe interferire nella zona di chiusura sfera-guarnizione pregiudicando la tenuta.
- nel caso in cui il fluido presenti delle impurità (sporco, polvere, eccessiva durezza dell'acqua), queste vanno rimosse o filtrate perché altrimenti durante la rotazione della sfera possono danneggiare le guarnizioni

### Disinstallazione

Per la loro disinstallazione della valvola dalla linea o comunque prima di svitare le giunzioni ad essa collegate:

- indossare gli indumenti protettivi normalmente richiesti per lavorare con il fluido contenuto nella linea;
- depressurizzare la linea ed operare in questo modo:
- posizionare la valvola in posizione aperta e svuotare la linea;
- manovrare la valvola per scaricare la pressione residua nella cavità del corpo prima di rimuoverla dalla linea;
- durante lo smontaggio applicare la chiave all'estremità della valvola più vicina al tubo;

### Manutenzione

Verificare la valvola periodicamente, in funzione del suo utilizzo e delle condizioni di lavoro, per assicurarsi che funzioni correttamente.

### Installation

The itap S.p.A's valves are bi-directional, in the sense that they manage the flow in both the directions. The valves are composed by a ball, two seal in PTFE material, one stem, two sailing rings (O-Rings), one handle and a couple of parts made of brass (body and end adopter) that contain them and that are assembled by means of thread and a sealed material to obtain their aim. To avoid that the sealing material gets brake and than the valve gets lose the connection between body and the end adopter, it's necessary to avoid to submit the two parts under the influence of a torque.

For their installation ones have to use the normal hydraulic practices, and in particular:

- Ones have to be sure that the two pipes are correctly allied,
- during the assembling ones have to apply the assembling tool at the end that is nearest to the pipe,
- the application of the sealing materials by the fitter (teflon or hempen cloth) must be limited at the throat zone. An excess should interferes in the ball-gasket's closure zone, compromising the tightness.
- In the case that the fluid transported presents some impurities (dust, water too hard, etc.) ones have to remove these impurities by the means of a filter. Otherwise they could damage the seals.

### Disassembly the installed valve

To remove the valve from the pipe line or anyhow before to unscrew the junctions linked to it:

- wear the clothing protective normally required to work with the fluid transported within the line.
- Take out the pressure inside the line and operate in this way:
- positioning the valve in opened position and than empty the line
- handle the valve to put down the residue pressure contained inside the space between the ball and the body before of remove it from the line,
- during the disassembly apply the screw tool at the end of the valve nearest the pipe

### Maintenance

Verify the valves periodically, in function oh their application's field and in function of their work conditions, to be sure that the valves work correctly.

## Certificazioni- Certifications



Valvola a sfera IDEAL®, passaggio totale, per collettori  
 IDEAL® ball valve, full flow, for manifolds

098S

VOCI DI CAPITOLATO - TECHNICAL FEATURES

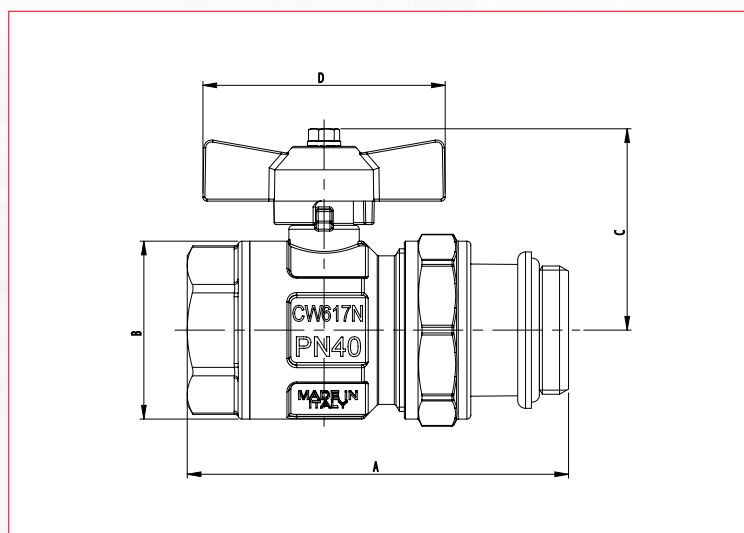


Attacchi filettati maschio/femmina.  
 Maniglia a **T in alluminio**.  
 Corpo in ottone nichelato.  
 Temperatura minima e massima d'esercizio: -20°C, 150°C  
 in assenza di vapore.  
 Attacchi filettati ISO 228  
 (equivalente a DIN EN ISO 228 e BS EN ISO 228).

*Male/female threads.*  
**T handle in aluminium.**  
*Body in nickel-plated brass.*  
*Minimum and maximum working temperatures: -20°C, 150°C*  
*in absence of steam.*  
*Threads: ISO228*  
*(equivalent to DIN EN ISO 228 and BS EN ISO 228).*

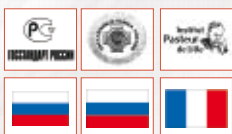
MISURA/SIZE	1/2" (DN 15)	3/4" (DN 20)	1" (DN 25)	1 1/4" (DN 32)
PRESIONE/PRESSURE	50bar/725psi	40bar/580psi	40bar/580psi	30bar/435psi
CODICE/CODE	0980012S	0980034S	0980100S	0980114S
IMBALLO/PACKING	8/128	6/60	6/48	4/32

QUOTE DI INGOMBRO - DRAWING



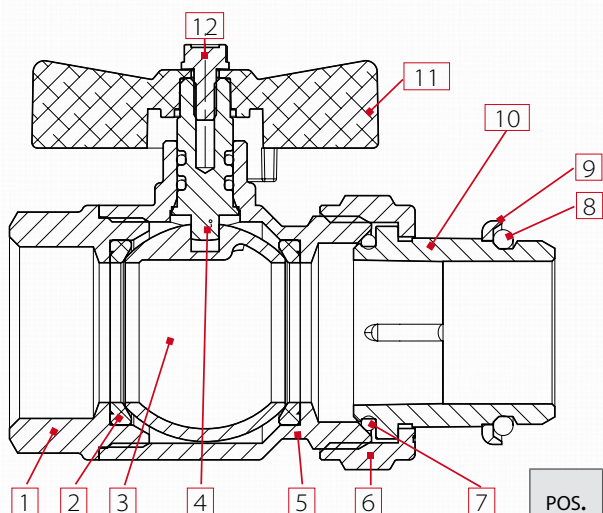
MISURE / SIZE	1/2"	3/4"	1"	1 1/4"
DN	15	20	25	32
A (mm)	74	86	98	113
B (mm)	30,5	37	45,5	56
C (mm)	40	48	52	65
D (mm)	47	62	62	70
PRESS. ATMOSF. / WORK. PRESS. Kg/cm <sup>2</sup> - bar	50	40	40	30
PRESS. ATMOSF. PSI LBS WORK. PRESS	710	570	570	430

Certificazioni- Certifications





## SCHEDA MATERIALI - MATERIALS



POS.	DESCRIZIONE/DESCRIPTION	Q.TÀ/N.	MATERIALE/MATERIAL
1	Manicotto femmina / Female end adaptor	1	Brass CW617N
2	Sede / Seal	2	PTFE
3	Sfera / Ball	1	Brass CW617N
4	Asta / Stem	1	Brass CW614N
5	Corpo / Body	1	Brass CW617N
6	Dado / Nut	1	Brass CW617N
7	O-ring	1	NBR 70/SH
8	O-ring	1	NBR 70/SH - A
9	Anello / Ring	1	Fe
10	Codolo / Shank	1	Brass CW617N
11	Maniglia a T / T handle	1	Alluminio / Aluminium
12	Vite / Screw	1	CB4FF (C34)
13	O-ring	1	VITON 70/SH - classe H3
14	O-ring	1	NBR 70/SH - classe H3

## INSTALLAZIONE - MANUFACTURER'S INSTRUCTIONS

### Installazione

Le valvole ITAP spa sono bidirezionali, gestiscono il flusso in entrambe le direzioni. Le valvole sono composte da una sfera, due guarnizioni, un'asta, OR, maniglia e due parti di ottone, corpo e manicotto, che le contengono e che sono assemblate fra loro tramite filettatura e sigillate mediante apposito frena-filetti. Per evitare che lo strato di frena-filetti si rompa e quindi che la valvola perda dall'accoppiamento corpo-manicotto, bisogna evitare di sottoporre le due parti a momenti torcenti.

Per la loro installazione vanno utilizzate le normali pratiche idrauliche, ed in particolare:

- assicurarsi che le due tubature siano correttamente allineate;
- durante il montaggio applicare la chiave all'estremità della valvola più vicina al tubo;
- l'applicazione di materiale di fissaggio (teflon, canapa) deve essere limitato alla zona del filetto, un eccesso potrebbe interferire nella zona di chiusura sfera-guarnizione pregiudicando la tenuta.
- nel caso in cui il fluido presenti delle impurità (sporco, polvere, eccessiva durezza dell'acqua), queste vanno rimosse o filtrate perché altrimenti durante la rotazione della sfera possono danneggiare le guarnizioni

### Disinstallazione

Per la loro disinstallazione della valvola dalla linea o comunque prima di svitare le giunzioni ad essa collegate:

- indossare gli indumenti protettivi normalmente richiesti per lavorare con il fluido contenuto nella linea;
- depressurizzare la linea ed operare in questo modo;
- posizionare la valvola in posizione aperta e svuotare la linea;
- manovrare la valvola per scaricare la pressione residua nella cavità del corpo prima di rimuoverla dalla linea;
- durante lo smontaggio applicare la chiave all'estremità della valvola più vicina al tubo;

### Manutenzione

Verificare la valvola periodicamente, in funzione del suo utilizzo e delle condizioni di lavoro, per assicurarsi che funzioni correttamente.

### Installation

The itap S.p.A's valves are bi-directional, in the sense that they manage the flow in both the directions. The valves are composed by a ball, two seal in PTFE material, one stem, two sailing rings (O-Rings), one handle and a couple of parts made of brass (body and end adaptor) that contain them and that are assembled by means of thread and a sealed material to obtain their aim. To avoid that the sealing material gets brake and than the valve gets lose the connection between body and the end adaptor, it's necessary to avoid to submit the two parts under the influence of a torque.

For their installation ones have to use the normal hydraulic practices, and in particular:

- Ones have to be sure that the two pipes are correctly allied,
- during the assembling ones have to apply the assembling tool at the end that is nearest to the pipe,
- the application of the sealing materials by the fitter (teflon or hempen cloth) must be limited at the threat zone. An excess should interferences in the ball-gasket's closure zone, compromising the tightness.
- In the case that the fluid transported presents some impurities (dust, water too hard, etc.) ones have to remove these impurities by the means of a filter. Otherwise they could damage the seals.

### Disassembly the installed valve

To remove the valve from the pipe line or anyhow before to unscrew the junctions linked to it:

- wear the clothing protective normally required to work with the fluid transported within the line.
- Take out the pressure inside the line and operate in this way:
- positioning the valve in opened position and than empty the line
- handle the valve to put down the residue pressure contained inside the space between the ball and the body before of remove it from the line,
- during the disassembly apply the screw tool at the end of the valve nearest the pipe

### Maintenance

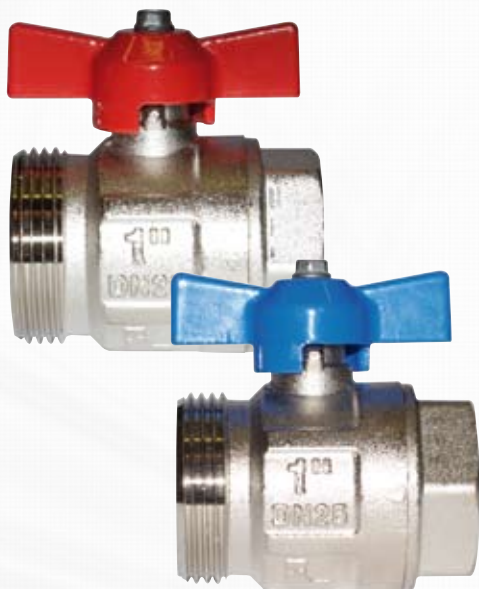
Verify the valves periodically, in function of their application's field and in function of their work conditions, to be sure that the valves work correctly.



Valvola a sfera IDEAL® senza bocchettone, passaggio totale, per collettori  
 IDEAL® ball valve without union, full flow, for manifolds

098SDC

VOCI DI CAPITOLATO - TECHNICAL FEATURES

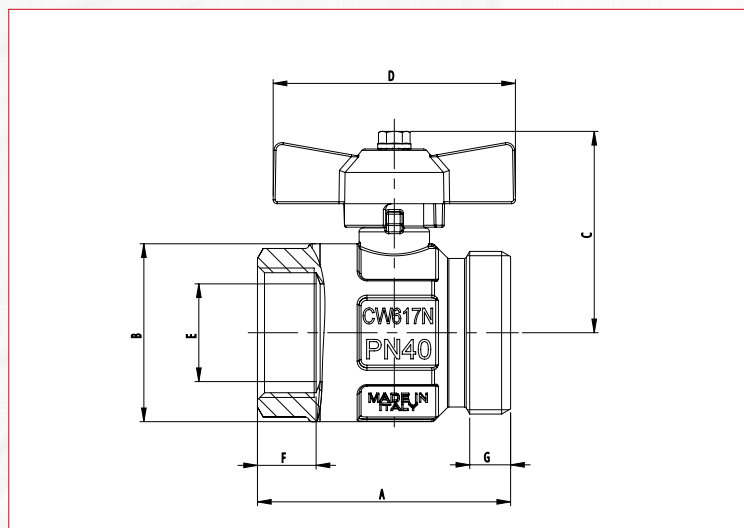


Attacchi filettati maschio/femmina.  
 Attacco filettato maschio con sede conica.  
 Maniglia a **T in alluminio rossa o blu**.  
 Corpo in ottone nichelato.  
 Temperatura minima e massima d'esercizio: -20°C, 150°C  
 in assenza di vapore.  
 Attacchi filettati ISO 228  
 (equivalente a DIN EN ISO 228 e BS EN ISO 228).  
 Misure disponibili: 3/4" F x 1" M - 1" F x 1" 1/4 M

*Male/female threads.*  
*Male thread with conical seat.*  
**T handle in aluminium red or blue.**  
*Body in nickel-plated brass.*  
*Minimum and maximum working temperatures: -20°C, 150°C*  
*in absence of steam.*  
*Threads: ISO228*  
*(equivalent to DIN EN ISO 228 and BS EN ISO 228).*  
*Available sizes: 3/4" F x 1" M - 1" F x 1" 1/4 M*

MISURA/SIZE	3/4" (DN 20)	1" (DN 25)	1" 1/4 (DN 32)
PRESSIONE/PRESSURE	40bar/580psi	40bar/580psi	30bar/435psi
CODICE/COOE	0980034SDC/B	0980100SDC/B	0980114SDC/B
IMBALLO/PACKING	8/80	8/64	4/40

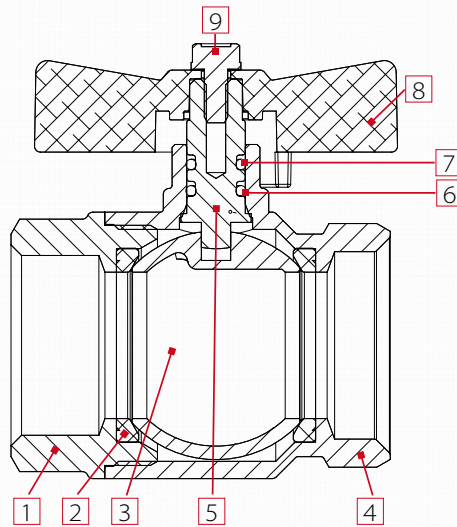
QUOTE DI INGOMBRO - DRAWING



MISURE / SIZE	3/4"	1"	1" 1/4
DN	20	25	32
A (mm)	56	64	76
B (mm)	337	45,5	56
C (mm)	48	52	65
D (mm)	62	62	70
E (mm)	20	25	32
F (mm)	13,5	15	16,5
G (mm)	8	10,5	14
PRESS. ATMOSF./ WORK. PRESS. Kg/cm <sup>2</sup> - bar	40	40	30
PRESS. ATMOSF. PSI LBS WORK. PRESS	570	570	430







POS.	DESCRIZIONE/DESCRIPTION	Q.TÀ/N.	MATERIALE/MATERIAL
1	Manicotto femmina / <i>Female end adaptor</i>	1	Brass CW617N
2	Sede / <i>Seal</i>	2	PTFE
3	Sfera / <i>Ball</i>	1	Brass CW617N
4	Corpo / <i>Body</i>	1	Brass CW617N
5	Asta / <i>Stem</i>	1	Brass CW614N
6	O-ring	1	NBR 70/SH - classe H3
7	O-ring	1	VITON 70/SH - classe H3
8	Maniglia a T / <i>T handle</i>	1	Alluminio / <i>Aluminium</i>
9	Vite / <i>Screw</i>	1	CB4FF (C34)

## INSTALLAZIONE - MANUFACTURER'S INSTRUCTIONS

### Installazione

Le valvole ITAP spa sono bidirezionali, gestiscono il flusso in entrambe le direzioni. Le valvole sono composte da una sfera, due guarnizioni, un'asta, OR, maniglia e due parti di ottone, corpo e manicotto, che le contengono e che sono assemblate fra loro tramite filettatura e sigillate mediante apposito frena-filetti. Per evitare che lo strato di frena-filetti si rompa e quindi che la valvola perda dall'accoppiamento corpo-manicotto, bisogna evitare di sottoporre le due parti a momenti torcenti.

Per la loro installazione vanno utilizzate le normali pratiche idrauliche, ed in particolare:

- assicurarsi che le due tubature siano correttamente allineate;
- durante il montaggio applicare la chiave all'estremità della valvola più vicina al tubo;
- l'applicazione di materiale di fissaggio (teflon, canapa) deve essere limitato alla zona del filetto, un eccesso potrebbe interferire nella zona di chiusura sfera-guarnizione pregiudicando la tenuta.
- nel caso in cui il fluido presenti delle impurità (sporco, polvere, eccessiva durezza dell'acqua), queste vanno rimosse o filtrate perché altrimenti durante la rotazione della sfera possono danneggiare le guarnizioni

### Disinstallazione

Per la loro disinstallazione della valvola dalla linea o comunque prima di svitare le giunzioni ad essa collegate:

- indossare gli indumenti protettivi normalmente richiesti per lavorare con il fluido contenuto nella linea;
- depressurizzare la linea ed operare in questo modo;
- posizionare la valvola in posizione aperta e svuotare la linea;
- manovrare la valvola per scaricare la pressione residua nella cavità del corpo prima di rimuoverla dalla linea;
- durante lo smontaggio applicare la chiave all'estremità della valvola più vicina al tubo;

### Manutenzione

Verificare la valvola periodicamente, in funzione del suo utilizzo e delle condizioni di lavoro, per assicurarsi che funzioni correttamente.

### Installation

The itap S.p.A's valves are bi-directional, in the sense that they manage the flow in both the directions. The valves are composed by a ball, two seal in PTFE material, one stem, two sailing rings (O-Rings), one handle and a couple of parts made of brass (body and end adopter) that contain them and that are assembled by means of thread and a sealed material to obtain their aim. To avoid that the sealing material gets brake and than the valve gets lose the connection between body and the end adopter, it's necessary to avoid to submit the two parts under the influence of a torque.

For their installation ones have to use the normal hydraulic practices, and in particular:

- Ones have to be sure that the two pipes are correctly allied,
- during the assembling ones have to apply the assembling tool at the end that is nearest to the pipe,
- the application of the sealing materials by the fitter (teflon or hempen cloth) must be limited at the threat zone. An excess should interferences in the ball-gasket's closure zone, compromising the tightness.
- In the case that the fluid transported presents some impurities (dust, water too hard, etc.) ones have to remove these impurities by the means of a filter. Otherwise they could damage the seals.

### Disassembly the installed valve

To remove the valve from the pipe line or anyhow before to unscrew the junctions linked to it:

- wear the clothing protective normally required to work with the fluid transported within the line.
- Take out the pressure inside the line and operate in this way:
- positioning the valve in opened position and than empty the line
- handle the valve to put down the residue pressure contained inside the space between the ball and the body before of remove it from the line,
- during the disassembly apply the screw tool at the end of the valve nearest the pipe

### Maintenance

Verify the valves periodically, in function of their application's field and in function of their work conditions, to be sure that the valves work correctly.



VOCI DI CAPITOLATO - TECHNICAL FEATURES

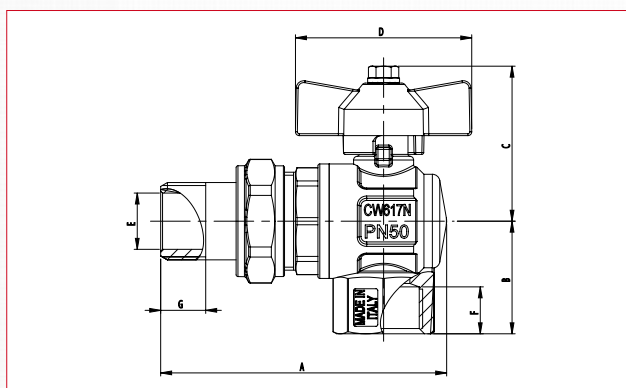


Attacchi filettati maschio/femmina.  
 Maniglia a **T in alluminio**.  
 Corpo a squadra in ottone nichelato.  
 Temperatura minima e massima d'esercizio: -20°C, 150°C  
 in assenza di vapore.  
 Attacchi filettati ISO 228  
 (equivalente a DIN EN ISO 228 e BS EN ISO 228).

*Male/female threads.*  
**T handle in aluminium.**  
*Angle body in nickel-plated brass.*  
*Minimum and maximum working temperatures: -20°C, 150°C*  
*in absence of steam.*  
*Threads: ISO228*  
*(equivalent to DIN EN ISO 228 and BS EN ISO 228).*

MISURA/SIZE	1/2" (DN 15)	3/4" (DN 20)	1" (DN 25)
PRESSIONE/PRESSURE	50bar/725psi	40bar/580psi	40bar/580psi
CODICE/CODE	2980012	2980034	2980100
IMBALLO/PACKING	6/114	6/78	4/48

QUOTE DI INGOMBRO - DRAWING

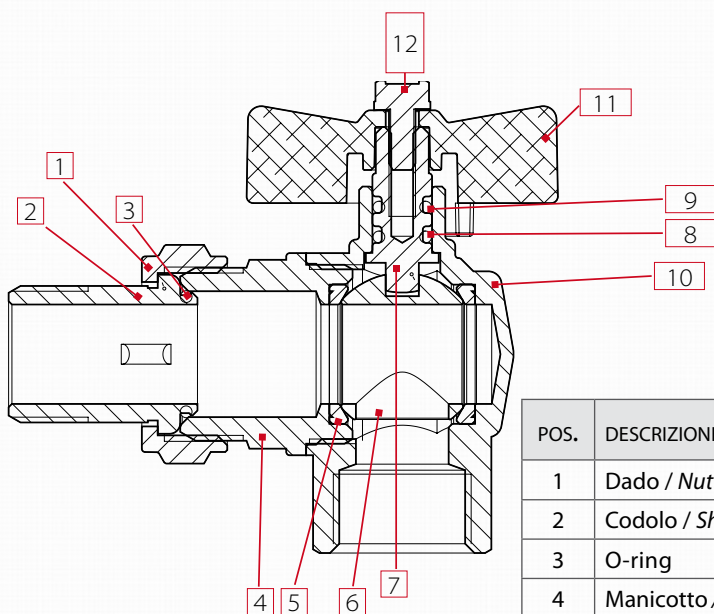


MISURE / SIZE	1/2"	3/4"	1"
DN	15	20	25
A (mm)	76,2	89,3	105,2
B (mm)	30	33,5	39,75
C (mm)	40	48	52
D (mm)	47	62	62
E (mm)	14	18	23
F (mm)	12,5	13,5	15
G (mm)	12	14	16
PRESS. ATMOSF./ WORK. PRESS. Kg/cm <sup>2</sup> - bar	50	40	40
PRESS. ATMOSF. PSI LBS WORK. PRESS	710	570	570





## SCHEDA MATERIALI - MATERIALS



POS.	DESCRIZIONE/DESCRIPTION	Q.TÀ/N.	MATERIALE/MATERIAL
1	Dado / Nut	1	Brass CW617N
2	Codolo / Shank	1	Brass CW617N
3	O-ring	1	NBR 70/SH
4	Manicotto / End Adapter	1	Brass CW617N
5	Sede / Seal	2	PTFE
6	Sfera / Ball	1	Brass CW617N
7	Asta / Stem	1	Brass CW614N
8	O-ring	1	NBR70/SH - classe H3
9	O-ring	1	VITON 70/SH - classe H3
10	Corpo / Body	1	Brass CW617N
11	Maniglia a T / T handle	1	Alluminio / Aluminium
12	Vite / Screw	1	CB4FF (C34)

## INSTALLAZIONE - MANUFACTURER'S INSTRUCTIONS

### Installazione

Le valvole ITAP spa sono bidirezionali, gestiscono il flusso in entrambe le direzioni. Le valvole sono composte da una sfera, due guarnizioni, un'asta, OR, maniglia e due parti di ottone, corpo e manicotto, che le contengono e che sono assemblate fra loro tramite filettatura e sigillate mediante apposito frena-filetti. Per evitare che lo strato di frena-filetti si rompa e quindi che la valvola perda dall'accoppiamento corpo-manicotto, bisogna evitare di sottoporre le due parti a momenti torcenti.

Per la loro installazione vanno utilizzate le normali pratiche idrauliche, ed in particolare:

- assicurarsi che le due tubature siano correttamente allineate;
- durante il montaggio applicare la chiave all'estremità della valvola più vicina al tubo;
- l'applicazione di materiale di fissaggio (teflon, canapa) deve essere limitato alla zona del filetto, un eccesso potrebbe interferire nella zona di chiusura sfera-guarnizione pregiudicando la tenuta.
- nel caso in cui il fluido presenti delle impurità (sporco, polvere, eccessiva durezza dell'acqua), queste vanno rimosse o filtrate perché altrimenti durante la rotazione della sfera possono danneggiare le guarnizioni

### Disinstallazione

Per la loro disinstallazione della valvola dalla linea o comunque prima di svitare le giunzioni ad essa collegate:

- indossare gli indumenti protettivi normalmente richiesti per lavorare con il fluido contenuto nella linea;
- depressurizzare la linea ed operare in questo modo:
- posizionare la valvola in posizione aperta e svuotare la linea;
- manovrare la valvola per scaricare la pressione residua nella cavità del corpo prima di rimuoverla dalla linea;
- durante lo smontaggio applicare la chiave all'estremità della valvola più vicina al tubo;

### Manutenzione

Verificare la valvola periodicamente, in funzione del suo utilizzo e delle condizioni di lavoro, per assicurarsi che funzioni correttamente.

### Installation

The itap S.p.A's valves are bi-directional, in the sense that they manage the flow in both the directions. The valves are composed by a ball, two sealing rings (O-Rings), one stem and a couple of parts made of brass (body and end adapter) that contain them and that are assembled by means of thread and a sealed material to obtain their aim. To avoid that the sealing material gets brake and than the valve gets lose the connection between body and the end adapter, it's necessary to avoid to submit the two parts under the influence of a torque.

For their installation ones have to use the normal hydraulic practices, and in particular:

- Ones have to be sure that the two pipes are correctly allied,
- during the assembling ones have to apply the assembling tool at the end that is nearest to the pipe,
- the application of the sealing materials by the fitter (teflon or hempen cloth) must be limited at the thread zone. An excess should interferes in the ball-gasket's closure zone, compromising the tightness.
- In the case that the fluid transported presents some impurities (dust, water too hard, etc.) ones have to remove these impurities by the means of a filter. Otherwise they could damage the seals.

### Disassembly the installed valve

To remove the valve from the pipe line or anyhow before to unscrew the junctions linked to it:

- wear the clothing protective normally required to work with the fluid transported within the line.
- Take out the pressure inside the line and operate in this way:
- positioning the valve in opened position and than empty the line
- handle the valve to put down the residue pressure contained inside the space between the ball and the body before of remove it from the line,
- during the disassembly apply the screw tool at the end of the valve nearest the pipe

### Maintenance

Verify the valves periodically, in function of their application's field and in function of their work conditions, to be sure that the valves work correctly.

## Certificazioni- Certifications



VOCI DI CAPITOLATO - TECHNICAL FEATURES

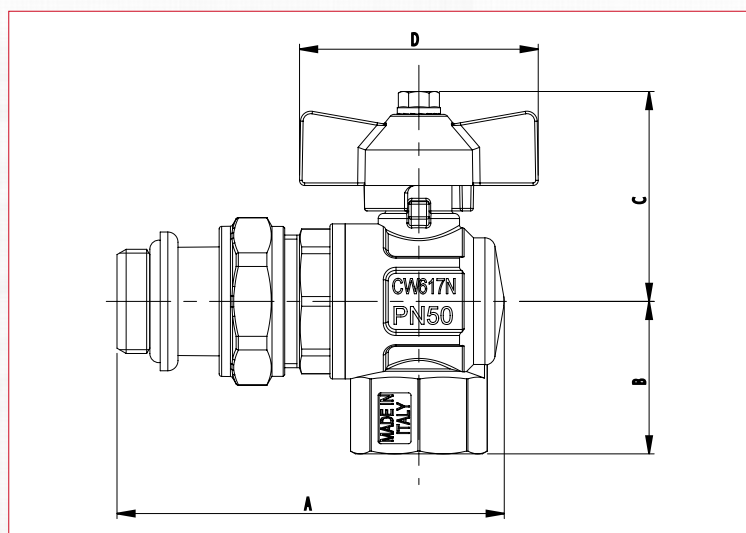


Attacchi filettati maschio/femmina.  
 Maniglia a **T in alluminio**.  
 Corpo a squadra in ottone nichelato.  
 Temperatura minima e massima d'esercizio: -20°C, 150°C  
 in assenza di vapore.  
 Attacchi filettati ISO 228  
 (equivalente a DIN EN ISO 228 e BS EN ISO 228).

Male/female threads.  
**T handle in aluminium.**  
 Angle body in nickel-plated brass.  
 Minimum and maximum working temperatures: -20°C, 150°C  
 in absence of steam.  
 Threads: ISO228  
 (equivalent to DIN EN ISO 228 and BS EN ISO 228).

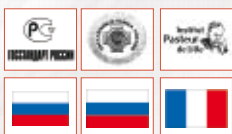
MISURA/SIZE	1/2" (DN 15)	3/4" (DN 20)	1" (DN 25)
PRESSIONE/PRESSURE	50bar/725psi	40bar/580psi	40bar/580psi
CODICE/CODE	2980012	2980034	2980100
IMBALLO/PACKING	6/114	6/78	4/48

QUOTE DI INGOMBRO - DRAWING



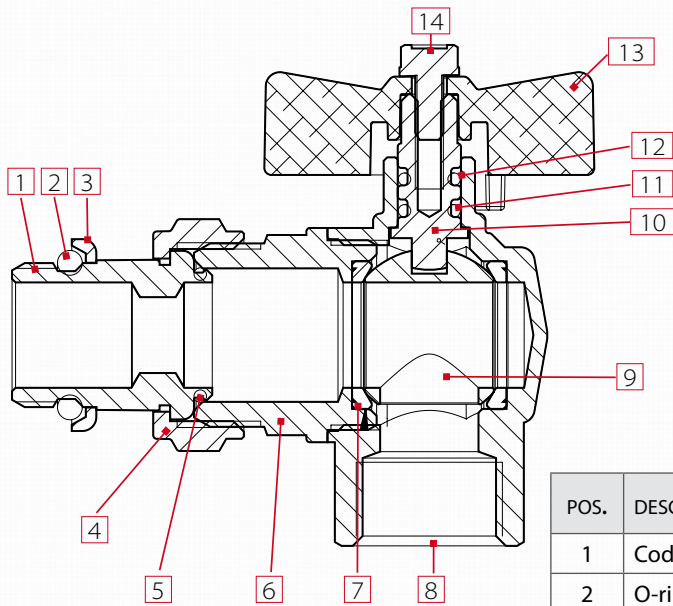
MISURE / SIZE	1/2"	3/4"	1"
DN	15	20	25
A (mm)	76,2	88,3	103,2
B (mm)	30	33,5	39,75
C (mm)	40	48	52
D (mm)	47	62	62
PRESS. ATMOSF. / WORK. PRESS. Kg/cm <sup>2</sup> - bar	50	40	40
PRESS. ATMOSF. PSI LBS WORK. PRESS	710	570	570

Certificazioni- Certifications





## SCHEDA MATERIALI - MATERIALS



POS.	DESCRIZIONE/DESCRIPTION	Q.TÀ/N.	MATERIALE/MATERIAL
1	Codolo / Shank	1	Brass CW617N
2	O-ring	1	NBR 70/SH - A
3	Anello / Ring	1	Fe
4	Dado / Nut	1	Brass CW617N
5	O-ring	1	NBR 70/SH
6	Manicotto / End adaptor	1	Brass CW617N
7	Sede / Seal	2	PTFE
8	Corpo / Body	1	Brass CW617N
9	Sfera / Ball	1	Brass CW617N
10	Asta / Stem	1	Brass CW614N
11	O-ring	1	NBR 70/SH - classe H3
12	O-ring	1	VITON 70/SH - classe H3
13	Maniglia a T / T handle	1	Alluminio / Aluminium
14	Vite / Screw	1	CB4 FF (C34)

## INSTALLAZIONE - MANUFACTURER'S INSTRUCTIONS

### Installazione

Le valvole ITAP spa sono bidirezionali, gestiscono il flusso in entrambe le direzioni. Le valvole sono composte da una sfera, due guarnizioni, un'asta, OR, maniglia e due parti di ottone, corpo e manicotto, che le contengono e che sono assemblate fra loro tramite filettatura e sigillate mediante apposito freno-filetti. Per evitare che lo strato di freno-filetti si rompa e quindi che la valvola perda dall'accoppiamento corpo-manicotto, bisogna evitare di sottoporre le due parti a momenti torcenti.

Per la loro installazione vanno utilizzate le normali pratiche idrauliche, ed in particolare:

- assicurarsi che le due tubature siano correttamente allineate;
- durante il montaggio applicare la chiave all'estremità della valvola più vicina al tubo;
- l'applicazione di materiale di fissaggio (teflon, canapa) deve essere limitato alla zona del filetto, un eccesso potrebbe interferire nella zona di chiusura sfera-guarnizione pregiudicando la tenuta.
- nel caso in cui il fluido presenti delle impurità (sporco, polvere, eccessiva durezza dell'acqua), queste vanno rimosse o filtrate perché altrimenti durante la rotazione della sfera possono danneggiare le guarnizioni

### Disinstallazione

Per la loro disinstallazione della valvola dalla linea o comunque prima di svitare le giunzioni ad essa collegate:

- indossare gli indumenti protettivi normalmente richiesti per lavorare con il fluido contenuto nella linea;
- depressurizzare la linea ed operare in questo modo;
- posizionare la valvola in posizione aperta e svuotare la linea;
- manovrare la valvola per scaricare la pressione residua nella cavità del corpo prima di rimuoverla dalla linea;
- durante lo smontaggio applicare la chiave all'estremità della valvola più vicina al tubo;

### Manutenzione

Verificare la valvola periodicamente, in funzione del suo utilizzo e delle condizioni di lavoro, per assicurarsi che funzioni correttamente.

### Installation

The itap S.p.A's valves are bi-directional, in the sense that they manage the flow in both the directions. The valves are composed by a ball, two seal in PTFE material, one stem, two sailing rings (O-Rings), one handle and a couple of parts made of brass (body and end adopter) that contain them and that are assembled by means of thread and a sealed material to obtain their aim. To avoid that the sealing material gets brake and than the valve gets lose the connection between body and the end adopter, it's necessary to avoid to submit the two parts under the influence of a torque.

For their installation ones have to use the normal hydraulic practices, and in particular:

- Ones have to be sure that the two pipes are correctly allied,
- during the assembling ones have to apply the assembling tool at the end that is nearest to the pipe,
- the application of the sealing materials by the fitter (teflon or hempen cloth) must be limited at the threat zone. An excess should interferences in the ball-gasket's closure zone, compromising the tightness.
- In the case that the fluid transported presents some impurities (dust, water too hard, etc.) ones have to remove these impurities by the means of a filter. Otherwise they could damage the seals.

### Disassembly the installed valve

To remove the valve from the pipe line or anyhow before to unscrew the junctions linked to it:

- wear the clothing protective normally required to work with the fluid transported within the line.
- Take out the pressure inside the line and operate in this way:
- positioning the valve in opened position and than empty the line
- handle the valve to put down the residue pressure contained inside the space between the ball and the body before of remove it from the line,
- during the disassembly apply the screw tool at the end of the valve nearest the pipe

### Maintenance

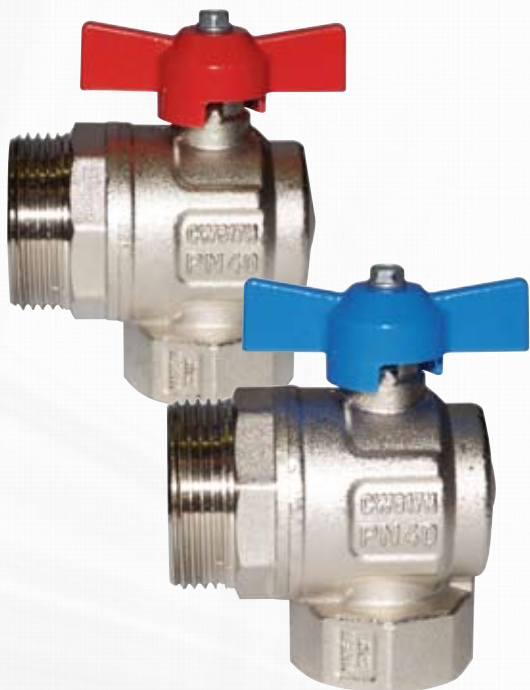
Verify the valves periodically, in function of their application's field and in function of their work conditions, to be sure that the valves work correctly.



Valvola a sfera IDEAL® senza bocchettone, passaggio totale, per collettori  
 IDEAL® ball valve without union, full flow, for manifolds

298SDC

VOCI DI CAPITOLATO - TECHNICAL FEATURES

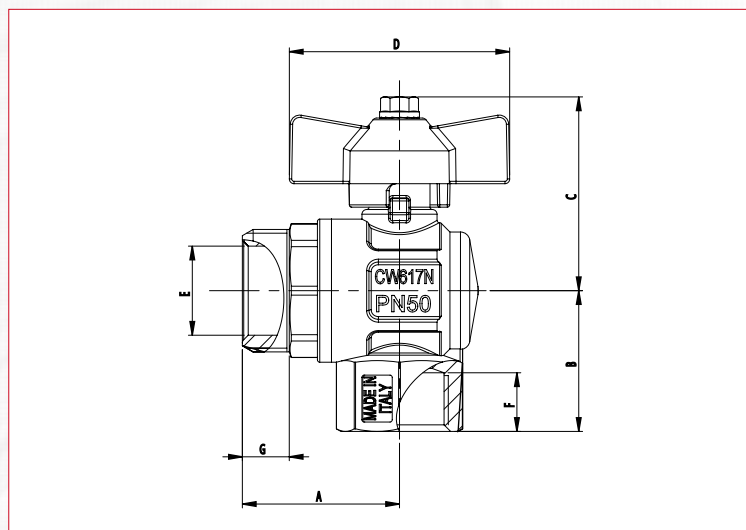


Attacchi filettati maschio/femmina.  
 Attacco filettato maschio con sede conica.  
 Maniglia a **T in alluminio rossa o blu**.  
 Corpo a squadra in ottone nichelato.  
 Temperatura minima e massima d'esercizio: -20°C, 150°C  
 in assenza di vapore.  
 Attacchi filettati ISO 228  
 (equivalente a DIN EN ISO 228 e BS EN ISO 228).  
 Misure disponibili: 3/4" F x 1" M - 1" F x 1" 1/4 M

*Male/female threads.*  
*Male thread with conical seat.*  
**T handle in aluminium red or blue.**  
*Angle body in nickel-plated brass.*  
*Minimum and maximum working temperatures: -20°C, 150°C*  
*in absence of steam.*  
*Threads: ISO228*  
*(equivalent to DIN EN ISO 228 and BS EN ISO 228).*  
*Available sizes: 3/4" F x 1" M - 1" F x 1" 1/4 M*

MISURA/SIZE	3/4" (DN 20)	1" (DN 25)
PRESSIONE/PRESSURE	40bar/580psi	40bar/580psi
CODICE/CODE	2980034SDC/B	2980100SDC/B
IMBALLO/PACKING	6/60	4/52

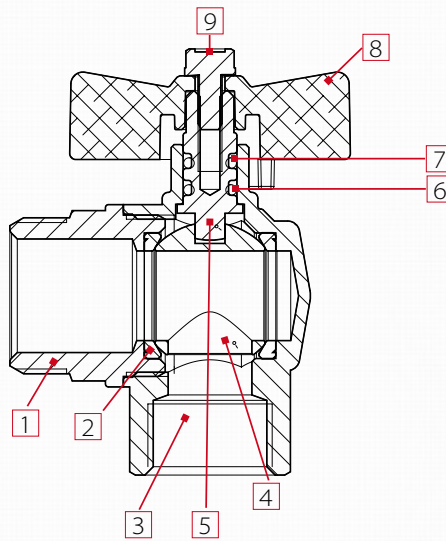
QUOTE DI INGOMBRO - DRAWING



MISURE / SIZE	3/4"	1"
DN	20	25
A (mm)	40	47
B (mm)	33,5	39,75
C (mm)	48	52
D (mm)	62	62
E (mm)	18	23
F (mm)	13,5	15
G (mm)	12	14
PRESS. ATMOSF./ WORK. PRESS. Kg/cm <sup>2</sup> - bar	40	40
PRESS. ATMOSF. PSI LBS WORK. PRESS	570	570







POS.	DESCRIZIONE/DESCRIPTION	Q.TÀ/N.	MATERIALE/MATERIAL
1	Manicotto femmina / <i>Female end adaptor</i>	1	Brass CW617N
2	Sede / <i>Seat</i>	2	PTFE
3	Corpo / <i>Body</i>	1	Brass CW617N
4	Sfera / <i>Ball</i>	1	Brass CW617N
5	Asta / <i>Stem</i>	1	Brass CW614N
6	O-ring	1	NBR 70/SH - classe H3
7	O-ring	1	VITON 70/SH - classe H3
8	Maniglia a T / <i>T handle</i>	1	Alluminio / <i>Aluminium</i>
9	Vite / <i>Screw</i>	1	CB4FF (C34)

## INSTALLAZIONE - MANUFACTURER'S INSTRUCTIONS

### Installazione

Le valvole ITAP spa sono bidirezionali, gestiscono il flusso in entrambe le direzioni. Le valvole sono composte da una sfera, due guarnizioni, un'asta, OR, maniglia e due parti di ottone, corpo e manicotto, che le contengono e che sono assemblate fra loro tramite filettatura e sigillate mediante apposito frena-filetti. Per evitare che lo strato di frena-filetti si rompa e quindi che la valvola perda dall'accoppiamento corpo-manicotto, bisogna evitare di sottoporre le due parti a momenti torcenti.

Per la loro installazione vanno utilizzate le normali pratiche idrauliche, ed in particolare:

- assicurarsi che le due tubature siano correttamente allineate;
- durante il montaggio applicare la chiave all'estremità della valvola più vicina al tubo;
- l'applicazione di materiale di fissaggio (teflon, canapa) deve essere limitato alla zona del filetto, un eccesso potrebbe interferire nella zona di chiusura sfera-guarnizione pregiudicando la tenuta.
- nel caso in cui il fluido presenti delle impurità (sporco, polvere, eccessiva durezza dell'acqua), queste vanno rimosse o filtrate perché altrimenti durante la rotazione della sfera possono danneggiare le guarnizioni

### Disinstallazione

Per la loro disinstallazione della valvola dalla linea o comunque prima di svitare le giunzioni ad essa collegate:

- indossare gli indumenti protettivi normalmente richiesti per lavorare con il fluido contenuto nella linea;
- depressurizzare la linea ed operare in questo modo;
- posizionare la valvola in posizione aperta e svuotare la linea;
- manovrare la valvola per scaricare la pressione residua nella cavità del corpo prima di rimuoverla dalla linea;
- durante lo smontaggio applicare la chiave all'estremità della valvola più vicina al tubo;

### Manutenzione

Verificare la valvola periodicamente, in funzione del suo utilizzo e delle condizioni di lavoro, per assicurarsi che funzioni correttamente.

### Installation

The itap S.p.A's valves are bi-directional, in the sense that they manage the flow in both the directions. The valves are composed by a ball, two seal in PTFE material, one stem, two sailing rings (O-Rings), one handle and a couple of parts made of brass (body and end adaptor) that contain them and that are assembled by means of thread and a sealed material to obtain their aim. To avoid that the sealing material gets brake and than the valve gets lose the connection between body and the end adopter, it's necessary to avoid to submit the two parts under the influence of a torque.

For their installation ones have to use the normal hydraulic practices, and in particular:

- Ones have to be sure that the two pipes are correctly allied,
- during the assembling ones have to apply the assembling tool at the end that is nearest to the pipe,
- the application of the sealing materials by the fitter (teflon or hempen cloth) must be limited at the threat zone. An excess should interferes in the ball-gasket's closure zone, compromising the tightness.
- In the case that the fluid transported presents some impurities (dust, water too hard, etc.) ones have to remove these impurities by the means of a filter. Otherwise they could damage the seals.

### Disassembly the installed valve

To remove the valve from the pipe line or anyhow before to unscrew the junctions linked to it:

- wear the clothing protective normally required to work with the fluid transported within the line.
- Take out the pressure inside the line and operate in this way:
- positioning the valve in opened position and than empty the line
- handle the valve to put down the residue pressure contained inside the space between the ball and the body before of remove it from the line,
- during the disassembly apply the screw tool at the end of the valve nearest the pipe

### Maintenance

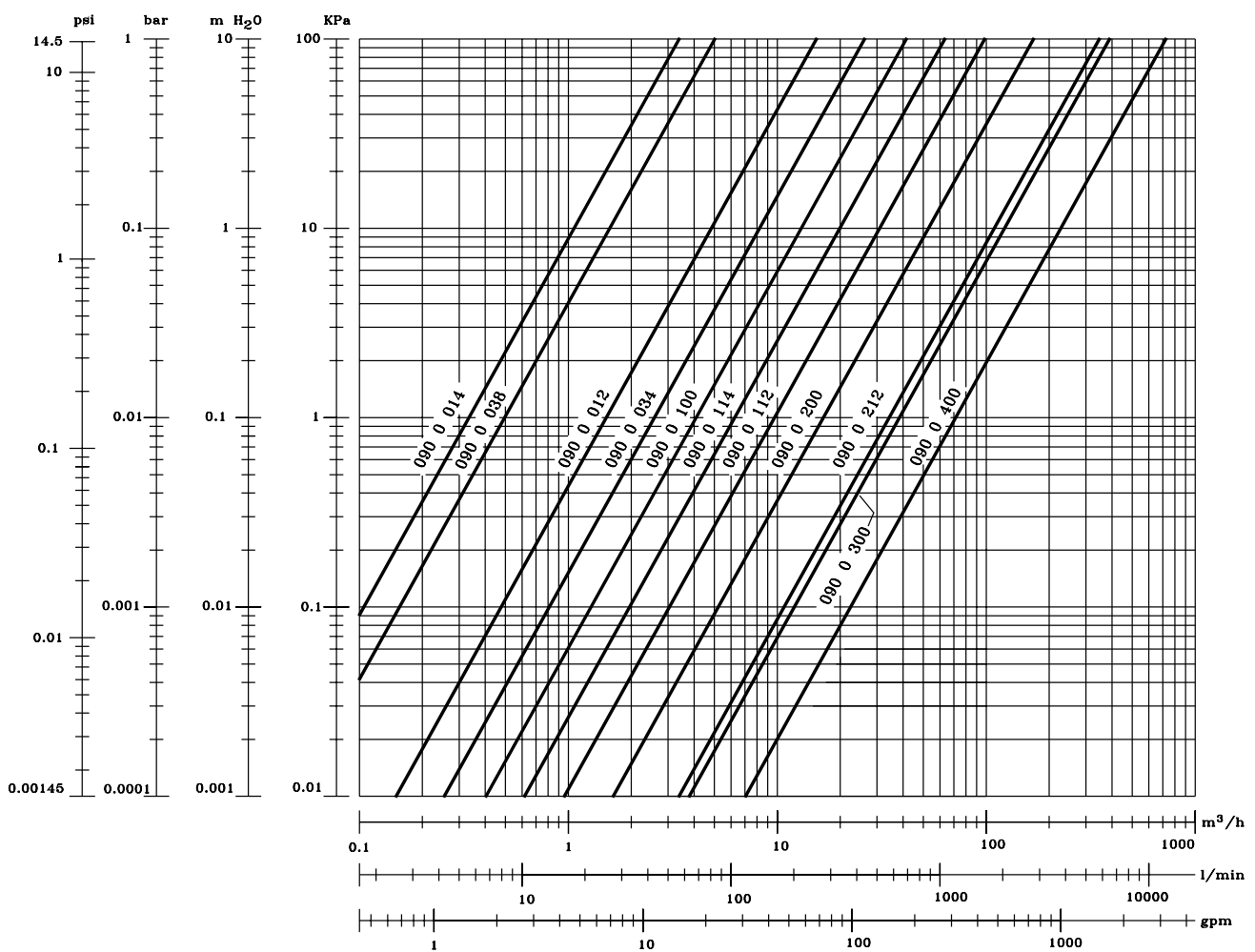
Verify the valves periodically, in function oh their application's field and in function of their work conditions, to be sure that the valves work correctly.



IDEAL®: 090 - 091 - 092 - 093

MISURE / SIZE	1/4"	3/8"	1/2"	3/4"	1"	1"1/4	1"1/2	2"	2"1/2	3"	4"
∅	10	10	15	20	25	32	40	50	65	80	100
Kv	3,45	5,00	15,65	26,26	41,44	63,69	101	169	348	390	725

Con acqua - With water





**GODKENDELSESINDEHAVER:**

Itap S.p.A.  
Via Ruca, 19  
I-25065 Lumezzane  
Telefon: +39 030 89270  
Telefax: +39 030 8921990

**Afspærringsarmatur i bygning**

**ITAP kuglehane**

**ORIENT type 111, 112, 113, 114, IDEAL type 090, 091, 092 og 093**  
**dim. 1/4" - 4"**

**FABRIKAT:**

Itap Rubinetterie S.p.A., Italien

**MÆRKNING:**

ITAP

**KVALITETSKONTROL:**

Godkendelsesindehaver opretholder  
obligatorisk kontrolaftale med  
Teknologisk institut, Århus.

**BETINGELSER FOR MONTERING OG BRUG:**

ITAP kuglehane i dimensioner til og med 2" tillades monteret som afspærringsarmatur i vandinstallationer i bygninger.

Kuglehanen i dimensioner større end 2" må kun monteres som tømmearmatur i bygninger.

**BESKRIVELSE OG TEKNISKE DATA:**

Konstruktion og funktion	Kuglehanen er hurtiglukkende					
Betjening	Med håndgreb					
Montering	Til- og afgang er med muffe/muffe eller muffe/nippel					
Materiale	Messing					
Dimensioner	Type 113, 114, 092 og 093: 1/4" - 1" Type 112 og 091: 1/4" - 2" Type 111 og 090: 1/4" - 4"					
Tryktab (modstandstal <input type="checkbox"/> på basis af indv. diam.)	Type 111, 112, 113 og 114: Tryktabet (modstandstallet) er bestemt med fuldt åbent armatur. For dimension 1 1/4" er der ikke udført tryktabsmålinger. Der henvises til fabrikantens angivelser. Da typerne 090, 091, 092 og 093 er med fuldt gennemløb, er der ikke udført tryktabsmålinger.					
	d	3/8	1/2"	3/4"	1"	1 1/4"
<input type="checkbox"/>	0,4	3,2	1,9	2,1	3,2	